

---

A2

2019.03

---

-\$ <

..... 1

..... 2

..... 3

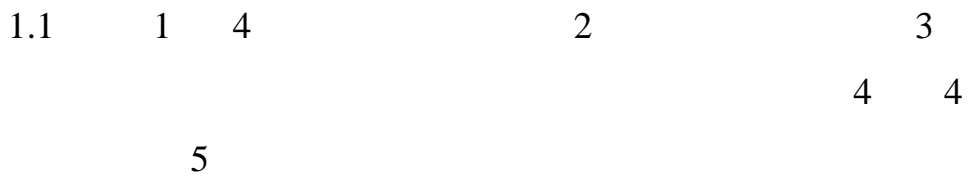
..... 5

..... 6

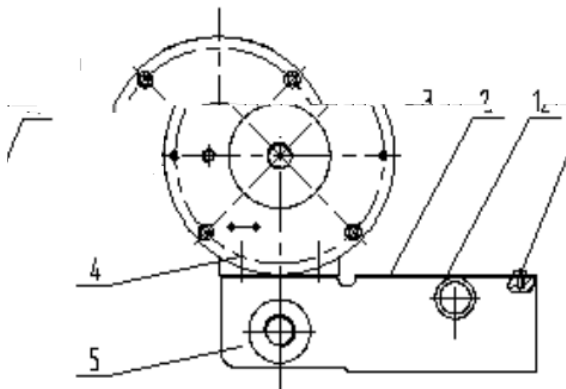
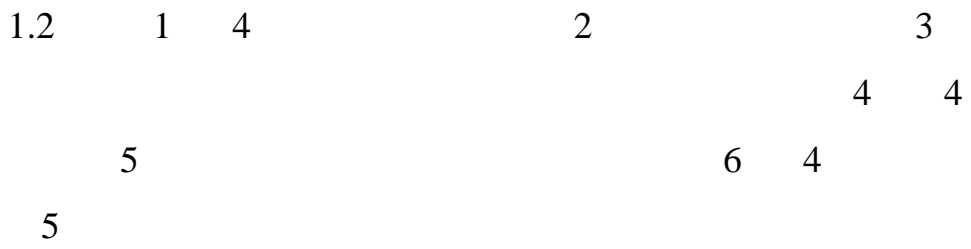
..... 8



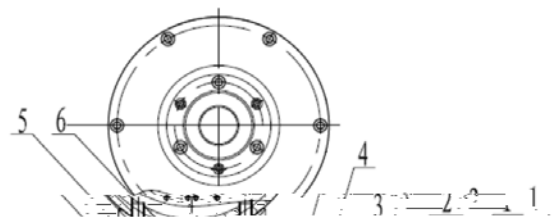
1 WYT-S



2 WYT-Y

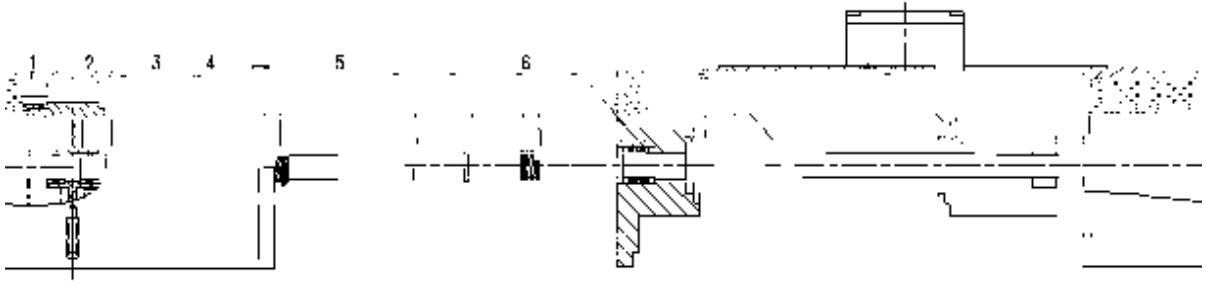


1.1



1.2

3



1.3

1.3

1

2

3

4

6

5

6

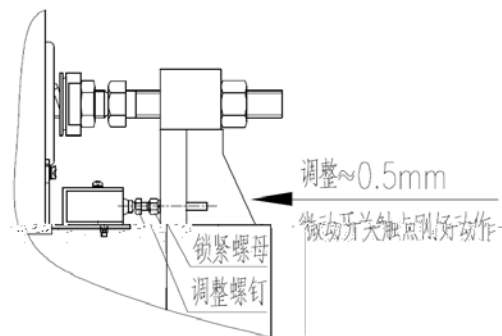
4

1

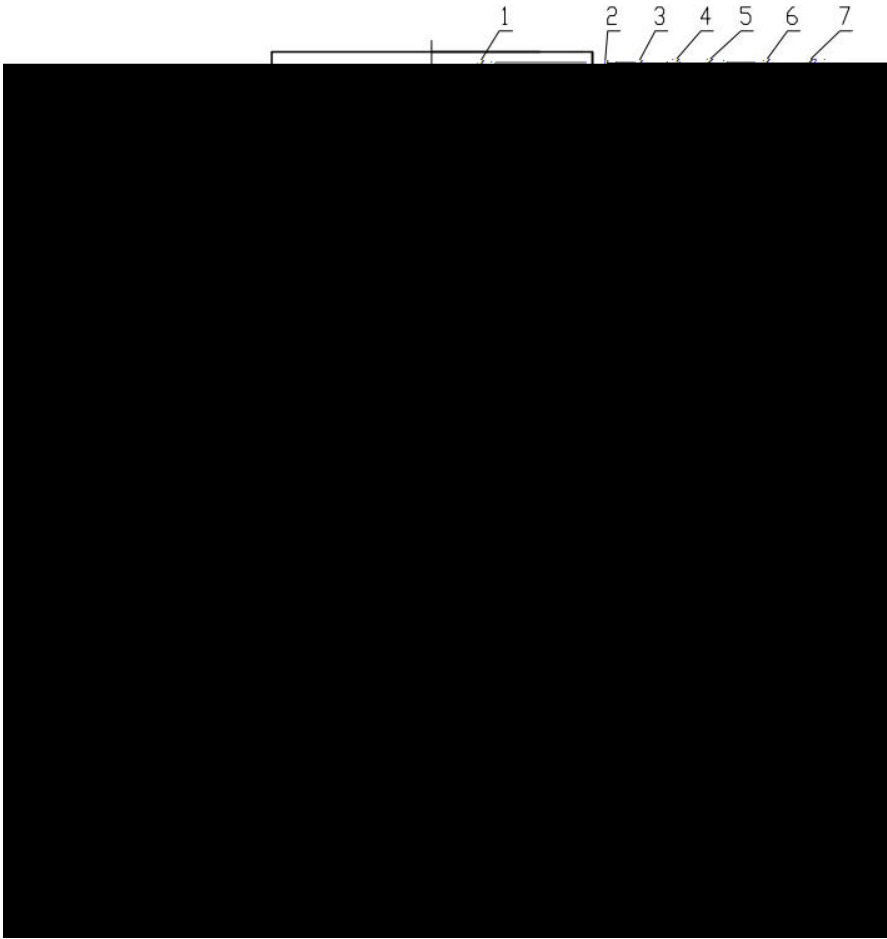
2

1.4

0.5mm



1.4



1.5

- 1— / ( ) 2— 3— 4
- 5— 6— 7— 8—
- 9— 10— 11— 12— 13
- 14— 15— 16— 17—
- 3—
- 8—
- 10—

12—

13—

17—

( )

4 6 11 16—

1.5

1

6

7

7

5

5

2.5

2mm

3 5mm

3 5mm

7

7

6

7

2

3 4

2

3

3

1

4

3

17

17

17

17 30°

17

15

16

17

3

14

15

0.15 0.30mm

13

14

13

4

10

11

10

9

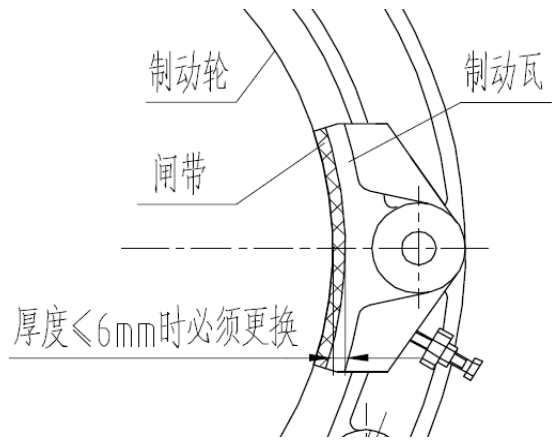
8

10

11

6mm

1.6



1.6

1

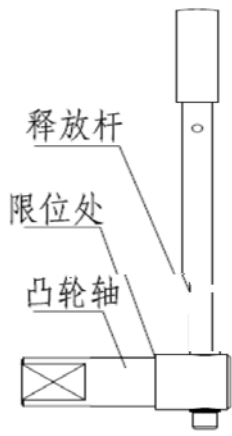
1.7

1.8

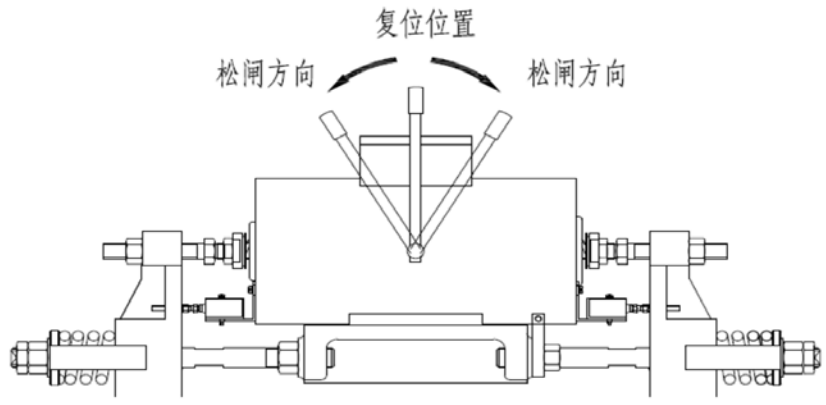


1.8

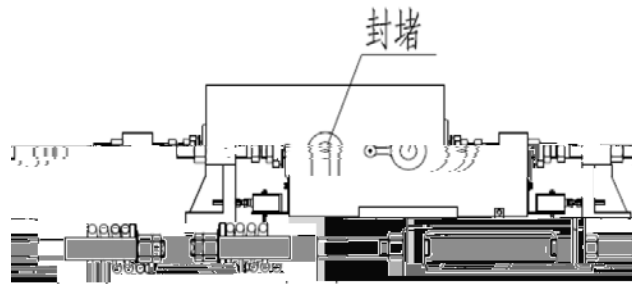
1.9



1.7



1.8



1.9

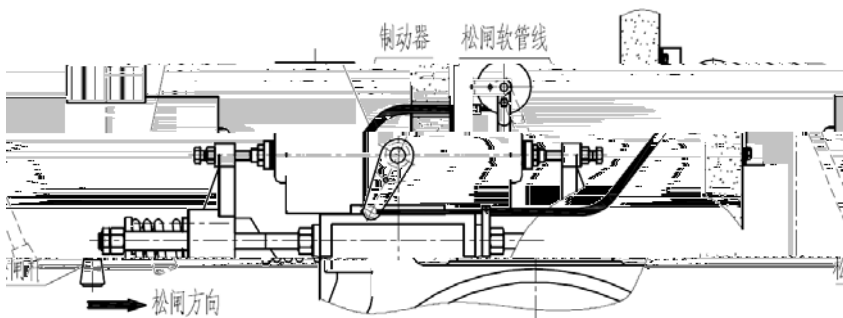
2

2.0

1

2

250mm



2.0

1

2

3

4

1.9

5

6

7

150%	10
------	----

--